

РАЗДЕЛ 2 Section	масса	фитинг TW тип + размер	ДЛЯ РАЗМЕРОВ ШЛАНГА			ТИП фитинга	НОМЕР ЗАКАЗА
	Weight Approx.	TW-Coupling Type + Size	For Hose Size			Coupler Style	Part Number
	≈ kg	DN	ID mm	ID in.	OD mm	Form	Type



Система "TW" + Spannloc (VG 85 328)

1,4	MK 50 (2") B = 71 mm Ø	32	1 1/4"	43 - 46	MKC 2	MKC 32.50
1,0					MKC 1	MKC 38
1,5					MKC 2	MKC 38.50
1,2					MKC 2	MKC 40.50
1,3					MKC 2	MKC 45.50
1,2					MKC 1	MKC 50
1,5					MKC 2	MKC 50.50
3,1	MK 80 (3") B = 103 mm Ø	50	2"	63 - 67	MKC 2	MKC 50.80
2,9					MKC 1	MKC 63
2,3					MKC 2	MKC 63.80
2,9					MKC 2	(MKC 65.80)
2,4					MKC 1	MKC 75
1,2					MKC 1	MKC 75 AI
2,9					MKC 2	MKC 75.80
3,1	MKC 2	(MKC 80.80)				
5,1	MK 100 (4") B = 129 mm Ø	75	3"	89 - 94	MKC 2	MKC 75.100
4,5					MKC 1	MKC 100
3,6					MKC 1	MKC 100 L
5,8					MKC 2	MKC 100.100

Резьбовое уплотнение "GD": для горячего асфальта обязательно используйте вместо PTFE синего цвета (стандарт) - Терморас (HBD). Возможна поставка уплотнений PTFE белого цвета. Уплотнение "KD" для соединения: вместо NBR (стандарт) - возможна поставка уплотнений из гипалона, EPDM, витона и мягкого вулкана в качестве плоского уплотнения TW или уплотнения GSD. Возможна поставка уплотнений из PTFE - проконсультируйтесь о твердости. Список хим. стойкости - см. на стр. 250.

"GD" Captive seal: For hot asphalt only take Thermorac (HBD) instead of polyurethane blue (standard). PTFE (Teflon) white available for special applications. - Resistance chart see page 250.
"KD" Coupling seal: Instead of NBR (standard) available of EPT, CSM, FKM or polyurethane as TW flat seal (standard) or GSD form seal. Also available of PTFE but inquire regarding hardness

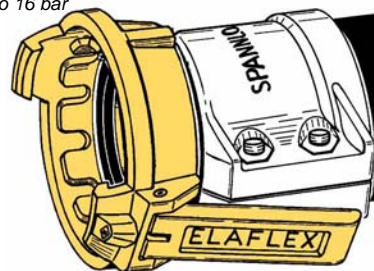
0,7	VK 50 (2") A = 77 mm Ø	32	1 1/4"	43 - 46	VKC 2	VKC 32.50
0,8					VKC 1	VKC 38
0,9					VKC 2	VKC 38.50
0,9					VKC 2	VKC 40.50
1,0					VKC 2	VKC 45.50
0,9					VKC 1	VKC 50
1,2					VKC 2	VKC 50.50
2,0	VK 80 (3") A = 110 mm Ø	50	2"	63 - 67	VKC 2	VKC 50.80
2,2					VKC 1	VKC 63
1,8					VKC 2	VKC 63.80
2,2					VKC 2	(VKC 65.80)
2,0					VKC 1	VKC 75
1,0					VKC 1	VKC 75 AI
2,3					VKC 2	VKC 75.80
2,3	VKC 2	(VKC 80.80)				
3,6	VK 100 (4") A = 140,5 mm Ø	75	3"	89 - 94	VKC 2	VKC 75.100
3,5					VKC 1	VKC 100
2,0					VKC 1	VKC 100 AI
4,2					VKC 2	VKC 100.100

Фитинги для шлангов "TW", соотв. DIN 28450/DIN EN 14420-6, с креплениями "Spannloc" многоразового использования из пресс. алюминия. Штифты из нержавеющей стали. Рабочее давление - до 16 бар.

TW-Hose couplings DIN 28 450 / EN 14420-6 with re-usable SPANNLOC bolted clamps of hot stamped aluminium. Bolts and nuts of steel. - W.P. up to 16 bar

Фитинг "TW" типа "МК" и штуцер из пресс. латуни
Штуцер "L" = штуцер из Alu
Alu = штуцер и фитинг из алюминия

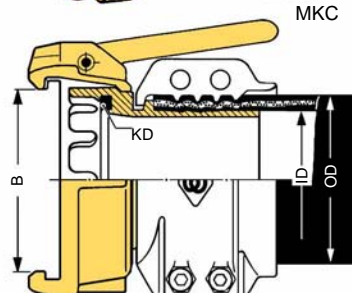
TW coupler and tail of hot stamped brass
L = tail of aluminium
Alu = all aluminium



без резьбового соединения - неразъемный. "KD" из NBR

Форма МКС 1

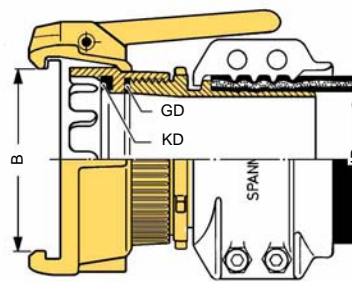
Coupler with integral hose tail - without BSP thread connection
Seal KD of NBR



с резьбовым соединением. "GD" из вулкана, "KD" aus NBR

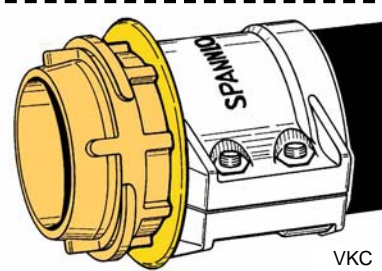
Форма МКС 2

Coupler and hose tail joined by BSP threading. - Captive seal GD of polyurethan
Seal KD of NBR



Фитинг "TW" типа "VK" и штуцер из пресс. латуни.
Alu = штуцер и фитинг из алюминия

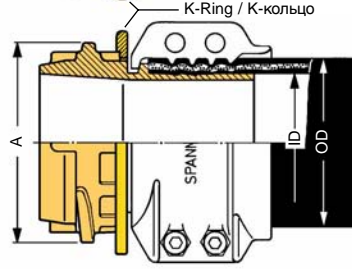
TW adapter and tail of hot stamped brass
Alu = all aluminium



без резьбового соединения - неразъемный, со спец. защитным кольцом из нейлона (K-кольцо)

Форма VKC 1

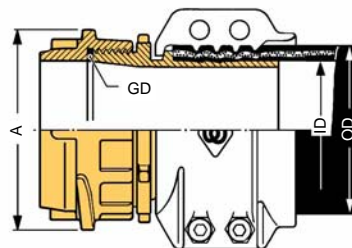
Adapter with integral hose tail - without BSP thread connection, with K-ring of nylon



с резьбовым соединением. "GD" из синего полиуретана

Форма VKC 2

Adapter and hose tail joined by BSP threading. - Captive seal GD of polyurethane blue

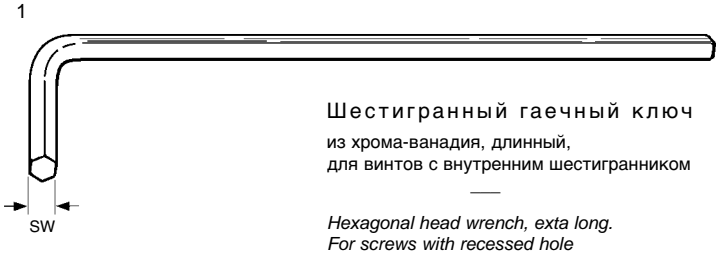


Фитинги для шлангов "TW" с креплениями SPANNLOC

TW - HOSE COUPLINGS WITH SPANNLOC

Монтажные инструменты ▪ Assembling Tools

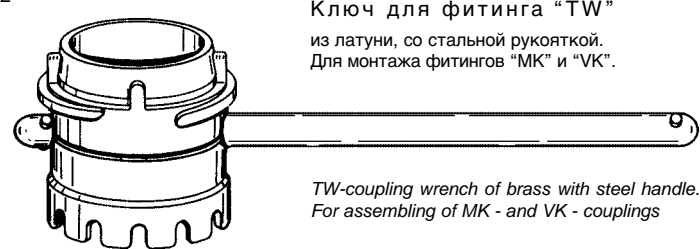
1



Шестигранный гаечный ключ из хрома-ванадия, длинный, для винтов с внутренним шестигранником
Hexagonal head wrench, extra long. For screws with recessed hole

для винта For Bolt	SW mm	номер заказа Part No.
M 4	3	EW - SK 3
M 6	5	EW - SK 5
M 8	6	EW - SK 6
M 10	8	EW - SK 8
M 12	10	EW - SK 10

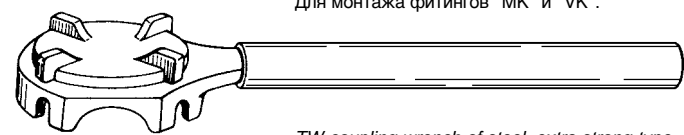
2



Ключ для фитинга "TW" из латуни, со стальной рукояткой. Для монтажа фитингов "МК" и "VK".
TW-coupling wrench of brass with steel handle. For assembling of MK - and VK - couplings

для фитинга "TW" For Coupling	размер Size	номер заказа Part No.
MK 50 + VK 50	DN 50	EW - K 50 Ms
MK 80 + VK 80	DN 80	EW - K 80 Ms
MK 100 + VK 100	DN 100	EW - K 100 Ms

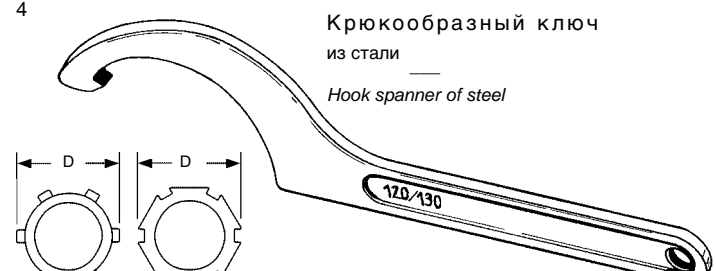
3



Ключ для фитинга "TW" из стали, прочное исполнение. Для монтажа фитингов "МК" и "VK".
TW-coupling wrench of steel, extra strong type. For assembling of MK - and VK couplings

для фитинга "TW" For Coupling	размер Size	номер заказа Part No.
MK 50 + VK 50	DN 50	EW - K 50 St
MK 80 + VK 80	DN 80	EW - K 80 St


4



Крюкообразный ключ из стали
Hook spanner of steel

D mm	для размера For Size	номер заказа Part No.
50 - 60	1 1/4" - 1 1/2"	EW - H 52/55
68 - 75	2"	EW - H 68/75
80 - 90	2 1/2"	EW - H 80/90
95 - 100	3"	EW - H 95/100
120 - 130	4"	EW - H 120/130


5



Крюкообразный шарнирный ключ из стали или нерж. стали (...SS)
Hinged hook spanner of steel or stainless steel (...SS)

D mm	для размера For Size	номер заказа Part No.
60 - 90	1 1/2" - 2 1/2"	EW - GH 60/90
60 - 90	1 1/2" - 2 1/2"	EW - GH 60/90 SS
80 - 155	2 1/2" - 4"	EW - GH 90/155
80 - 155	2 1/2" - 4"	EW - GH 90/155 SS

6



Медный молоток для нужд водителей бензовозов
Hammer of copper for tank car drivers

масса Weight	номер заказа Part No.
500 Gramm	EW - KH 500
1000 Gramm	EW - KH 1000